

KLAPPLADEN- BESCHLÄGE

MÄULE
GmbH





Neuer Firmensitz der Mäule GmbH seit 2020

mäULE GmbH

Wilhelm-Herz-Ring 1-3
68623 Lampertheim
info@maeule-gmbh.de

Fon +49 (0) 62 06-155 11-0
Fax +49 (0) 62 06-155 11-30
www.maeule-gmbh.de

Mit Herausgabe dieser Preisliste (Stand **03/2025**) verlieren alle bisherigen Preislisten, Angebote und Konditionen ihre Gültigkeit. Alle angegebenen Preise sind in Euro zzgl. der gesetzlichen Mehrwertsteuer, ab Werk.

Die Basis der Auftragsabwicklung sind ausschließlich unsere Allgemeinen Geschäftsbedingungen, die auf der letzten Seite zu finden sind. Anderslautende Einkaufsbedingungen unserer Geschäftspartner bedürfen unserer ausdrücklichen schriftlichen Zustimmung.

Für die Richtigkeit telefonisch erteilter Aufträge können wir keine Gewähr übernehmen. Daraus entstehende Reklamationen lehnen wir ab.

Bitte verwenden Sie unsere Bestellformulare und prüfen Sie unsere Auftragsbestätigungen. Maßanfertigungen sind von der Rücknahme oder dem Umtausch ausgeschlossen. Neuerungen und Produktänderungen, die der technischen Verbesserung dienen, behalten wir uns vor und sind jederzeit möglich. Bitte beachten Sie unsere technischen Empfehlungen sowie die Qualitätsvorgaben nach der Europanorm DIN EN 13659. Preisänderungen, abweichend dieser Preisliste behalten wir uns vor.

Für Aufträge unter 50 € netto wird eine Dienstleistungszuschlag von 20 € netto berechnet.

Jeder Auftraggeber entscheidet in eigener Verantwortung, welche Profile für seinen Einsatzbereich geeignet sind.

HERZLICH WILLKOMMEN



Wir sind gerne für Sie da
Das MÄULE-Team stellt sich vor

Dr. Boris Rothacker

Geschäftsführer

Tel. +49 (0) 62 06 – 155 11-20

Fax +49 (0) 62 06 – 155 11-30

boris.rothacker@maeule-gmbh.de

Jana Rothacker

Kaufmännische Leiterin

Tel. +49 (0) 62 06 – 155 11-19

Fax +49 (0) 62 06 – 155 11-30

jana.feifel@maeule-gmbh.de

Karin Feifel

Auftragsabwicklung

Tel. +49 (0) 62 06 – 155 11-0

Fax +49 (0) 62 06 – 155 11-30

karin.feifel@maeule-gmbh.de

Alfons Feifel

Rollladenbaumeister

Tel. +49 (0) 62 06 – 155 11-16

Fax +49 (0) 62 06 – 155 11-30

alfons.feifel@maeule-gmbh.de

Wolfram Buchholz

Vertrieb

Tel. +49 (0) 62 06 – 155 11-15

Fax +49 (0) 62 06 – 155 11-30

wolfram.buchholz@maeule-gmbh.de

Maik Wachter

Auftragsbearbeitung

Tel. +49 (0) 62 06 – 155 11-14

Fax +49 (0) 62 06 – 155 11-30

maik.wachter@maeule-gmbh.de

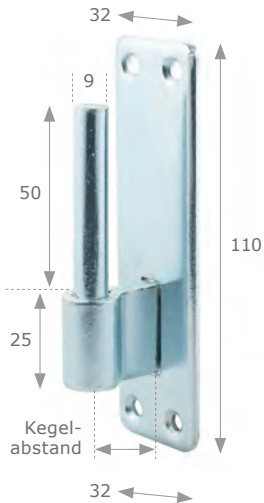
KLAPPLADENBESCHLÄGE

Art.-Nr.

Maße

Stück

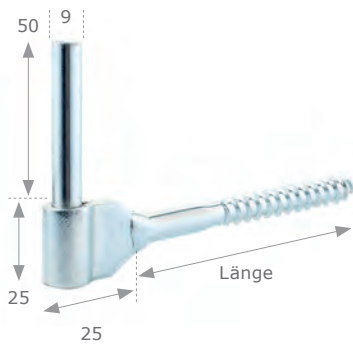
Preis



Plattenkloben

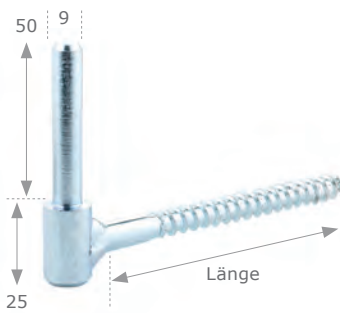
Art.-Nr.	Material	Maße	Stück	Preis
1.162.719	hell verzinkt	10 mm	100	8,90 €
1.162.720	hell verzinkt	15 mm	100	8,68 €
1.162.721	hell verzinkt	20 mm	100	8,73 €
1.162.722	hell verzinkt	25 mm	100	8,81 €
1.162.723	hell verzinkt	30 mm	100	8,97 €
1.162.724	hell verzinkt	35 mm	100	9,03 €
1.162.725	hell verzinkt	40 mm	100	9,31 €
1.162.726	hell verzinkt	45 mm	100	9,52 €
1.162.727	hell verzinkt	50 mm	100	9,68 €
1.162.728	hell verzinkt	55 mm	100	9,89 €
1.162.729	hell verzinkt	60 mm	100	9,97 €
1.162.730	hell verzinkt	65 mm	100	10,05 €
1.162.731	hell verzinkt	70 mm	100	10,11 €
1.162.732	hell verzinkt	75 mm	100	10,15 €
1.162.733	hell verzinkt	80 mm	100	10,24 €
1.162.734	hell verzinkt	85 mm	100	10,35 €
1.162.735	hell verzinkt	90 mm	100	10,53 €

Kegelabstand



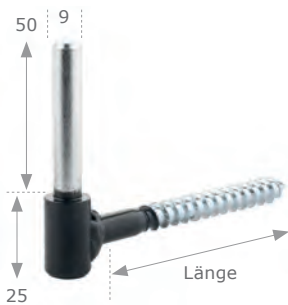
Schraubkloben

Art.-Nr.	Material	Maße	Stück	Preis
1.162.705	hell verzinkt	10 x 80 mm	100	7,11 €
1.162.706	hell verzinkt	10 x 90 mm	100	7,26 €
1.162.707	hell verzinkt	10 x 100 mm	100	7,53 €
1.162.708	hell verzinkt	10 x 120 mm	100	7,60 €
1.162.711	hell verzinkt	10 x 150 mm	100	7,68 €
1.162.713	hell verzinkt	12 x 180 mm	100	8,44 €
1.162.714	hell verzinkt	12 x 200 mm	50	8,90 €
1.162.715	hell verzinkt	12 x 220 mm	50	11,02 €
1.162.716	hell verzinkt	12 x 250 mm	50	12,20 €
1.162.717	hell verzinkt	12 x 300 mm	lose	14,20 €

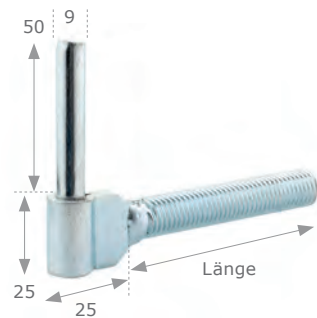


Schraubkloben mit Drehteil

1.162.707 D	hell verzinkt	10 x 100 mm	100	7,95 €
1.162.708 D	hell verzinkt	10 x 120 mm	100	8,31 €
1.162.711 D	hell verzinkt	10 x 150 mm	100	8,49 €
1.162.713 D	hell verzinkt	12 x 180 mm	50	9,50 €
1.162.714 D	hell verzinkt	12 x 200 mm	50	10,70 €
1.162.715 D	hell verzinkt	12 x 220 mm	50	12,00 €
1.162.716 D	hell verzinkt	12 x 250 mm	50	13,00 €



1.162.707 DK	schwarz besch.	10 x 100 mm	100	9,95 €
1.162.708 DK	schwarz besch.	10 x 120 mm	100	10,31 €
1.162.711 DK	schwarz besch.	10 x 150 mm	100	10,50 €
1.162.713 DK	schwarz besch.	12 x 180 mm	50	11,50 €
1.162.714 DK	schwarz besch.	12 x 200 mm	50	12,70 €
1.162.715 DK	schwarz besch.	12 x 220 mm	50	14,00 €
1.162.716 DK	schwarz besch.	12 x 250 mm	50	15,00 €



Isokloben mit Fahne
für Platte mit M 14 Gewinde

1.162.717.1	hell verzinkt	80 mm	100	12,82 €
1.162.721.1	hell verzinkt	100 mm	100	13,40 €
1.162.718.1	hell verzinkt	120 mm	100	13,71 €
1.162.719.1	hell verzinkt	140 mm	100	15,32 €
1.162.720.1	hell verzinkt	160 mm	100	17,26 €



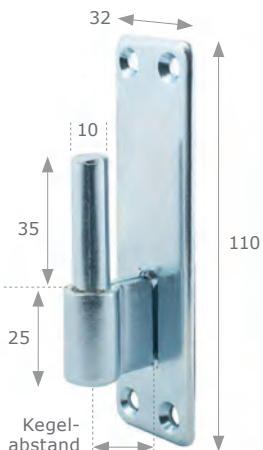
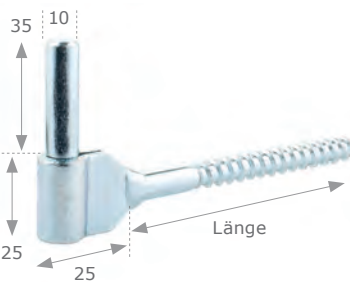
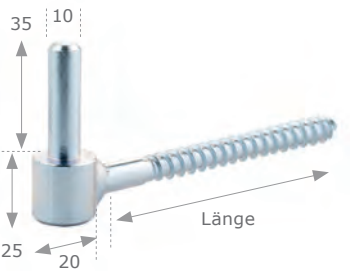
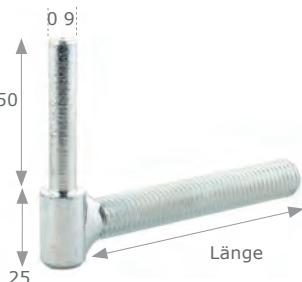
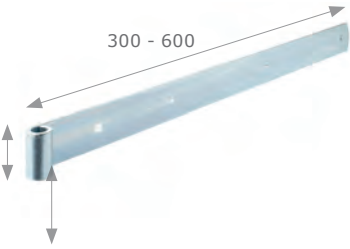
Isokloben mit Drehteil
für Platte mit M 14 Gewinde

1.162.717.1 D	hell verzinkt	80 mm	100	12,82 €
1.162.721.1 D	hell verzinkt	100 mm	100	13,40 €
1.162.718.1 D	hell verzinkt	120 mm	100	13,69 €
1.162.719.1 D	hell verzinkt	140 mm	100	15,32 €
1.162.720.1 D	hell verzinkt	160 mm	100	17,26 €

KLAPPLADENBESCHLÄGE

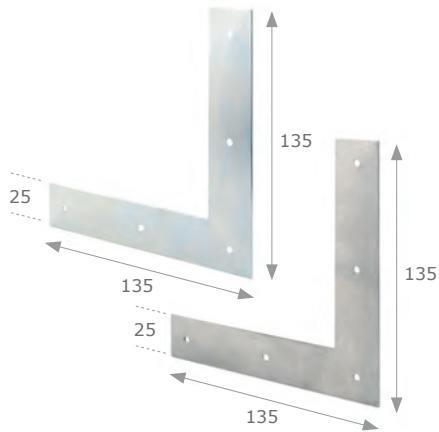
Art.-Nr.	Oberfläche	Maße	Stück	Preis	
Platte für Isokloben					
		<i>Hülshöhe</i>			
	<i>thermisch getrennt, 200 x 60 x 4 mm, Hülse M 14</i>				
	1.162.717.8 ISO	hell verzinkt	80 mm	40	31,71 €
	1.162.717.9 ISO	hell verzinkt	120 mm	40	34,79 €
Mutter					
<i>für Isokloben M 14</i>					
	1.162.720.4	hell verzinkt	lose	0,56 €	
	<i>für Isokloben M 12</i>				
1.162.720.5	hell verzinkt		lose	0,65 €	
Isokloben mit Fahne					
<i>25 mm mit M 10 Gewinde</i>					
	1.162.717.4	hell verzinkt M10 Gewinde 80 mm		13,50 €	
	1.162.717.5	hell verzinkt M10 Gewinde 150 mm		15,90 €	
Isokloben mit Fahne					
<i>25 mm mit M 12 Gewinde</i>					
	1.162.717.2	hell verzinkt	80 mm	100	13,50 €
	1.162.718.2	hell verzinkt	150 mm	100	15,90 €
<i>40 mm mit M 12 Gewinde</i>					
	1.162.719.2	hell verzinkt	80 mm	100	14,94 €
	1.162.719.3	hell verzinkt	150 mm	100	17,32 €

Kloben

	Art.-Nr.	Oberfläche	Maße	Stück	Preis	
	Plattenkloben, Kegel 10 x 35 mm					
	1.161.720 35	hell verzinkt	15 mm	100	10,52 €	
	1.161.721 35	hell verzinkt	20 mm	100	10,66 €	
	1.161.722 35	hell verzinkt	25 mm	100	10,85 €	
	1.161.723 35	hell verzinkt	30 mm	100	11,13 €	
	Schraubkloben, Kegel 10 x 35 mm					
	1.162.707 35	hell verzinkt	100 mm	100	8,73 €	
	1.162.708 35	hell verzinkt	120 mm	100	8,97 €	
	1.162.711 35	hell verzinkt	150 mm	100	9,19 €	
	Schraubkloben mit Drehteil, Kegel 10 x 35 mm					
	1.161.711 35	hell verzinkt	10 x 100 mm		11,06 €	
	1.161.712 35	hell verzinkt	10 x 120 mm		12,50 €	
	1.161.713 35	hell verzinkt	10 x 150 mm		13,35 €	
	1.161.714 35	hell verzinkt	12 x 180 mm		14,48 €	
	1.161.715 35	hell verzinkt	12 x 200 mm		16,21 €	
	1.161.716 35	hell verzinkt	12 x 220 mm		16,89 €	
	Schraubkloben mit Drehteil M 10 Gewinde					
	1.162.717.4	hell verzinkt	M10 Gewinde 60 mm		12,66 €	
	1.162.717.5	hell verzinkt	M10 Gewinde 80 mm		12,82 €	
	1.162.717.6	hell verzinkt	M10 Gewinde 80 mm mit Fahne		13,40 €	
	1.162.717.7	hell verzinkt	M10 Gewinde 120 mm mit Fahne		14,20 €	
	Langband stumpfe Form					
			<i>für Kegel</i>			
	1.161.884	hell verzinkt	300 mm	10 mm	lose	10,89 €
	1.161.885	hell verzinkt	350 mm	10 mm	lose	11,77 €
	1.161.886	hell verzinkt	400 mm	10 mm	lose	12,50 €
	1.161.886.0	hell verzinkt	450 mm	10 mm	lose	16,29 €
	1.161.886.1	hell verzinkt	500 mm	12 mm	lose	20,81 €
1.161.886.2	hell verzinkt	600 mm	12 mm	lose	24,52 €	

KLAPPLADENBESCHLÄGE

	Art.-Nr.	Oberfläche	Seite	Stück	Preis
	Klappladenscharniere gerade <i>links + rechts</i>				
	1.161.850 R	hell verzinkt	rechts	100	8,50 €
	1.161.850 L	hell verzinkt	links	100	8,50 €
	1.161.850 K R	schwarz besch.	rechts	100	11,20 €
	1.161.850 K L	schwarz besch.	links	100	11,20 €
	1.161.852 R	Alu blank	rechts	100	10,20 €
	1.161.852 L	Alu blank	links	100	10,20 €
	1.161.852 K R	Alu schwarz besch.	rechts	100	11,50 €
	1.161.852 K L	Alu schwarz besch.	links	100	11,50 €
	Klappladenscharniere gekröpft <i>links + rechts</i>				
	1.161.854 R	hell verzinkt	rechts	100	8,70 €
	1.161.854 L	hell verzinkt	links	100	8,70 €
1.161.854 K R	schwarz besch.	rechts	100	12,20 €	
1.161.854 K L	schwarz besch.	links	100	12,20 €	
1.161.856 R	Alu blank	rechts	100	10,80 €	
1.161.856 L	Alu blank	links	100	10,80 €	
1.161.852 K R	Alu schwarz besch.	rechts	100	12,90 €	
1.161.852 K L	Alu schwarz besch.	links	100	12,90 €	

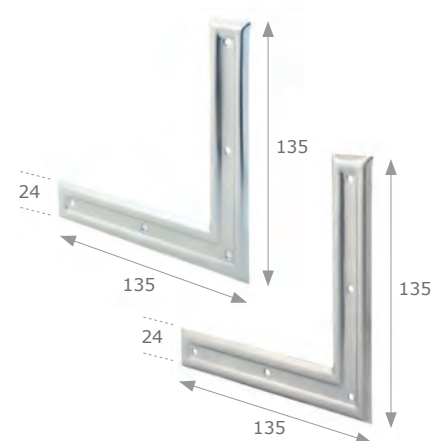
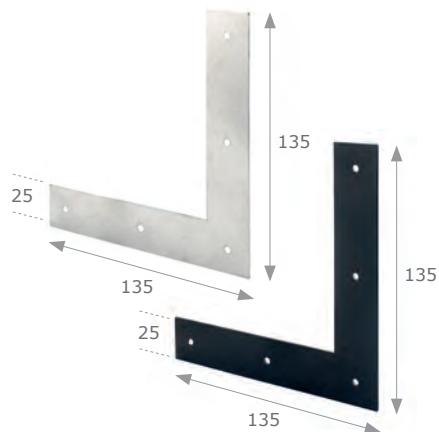


Ladenwinkel glatt

1.161.862 hell verzinkt 100 1,80 €

1.161.863 Alu blank 100 2,10 €

1.161.863 K Alu schwarz besch. 100 4,50 €

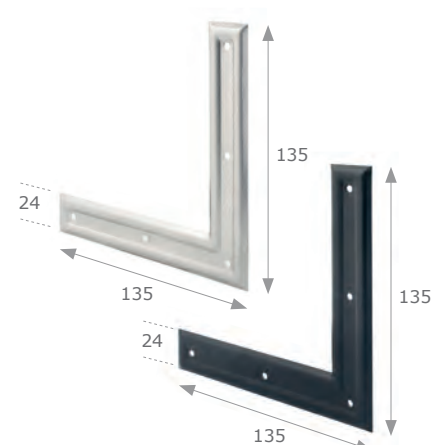


Ladenwinkel gepresst

1.161.860 hell verzinkt 100 1,70 €

1.161.861 Alu blank 100 2,20 €

1.161.861 K Alu schwarz besch. 100 4,30 €



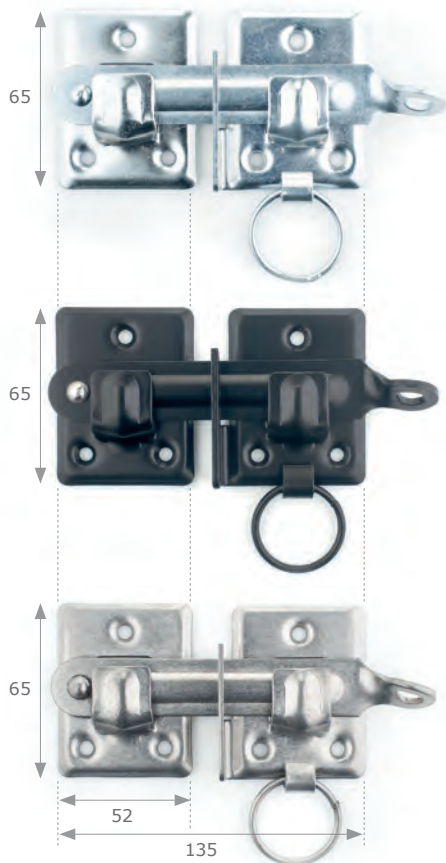
KLAPPLADENBESCHLÄGE

Art.-Nr.

Oberfläche

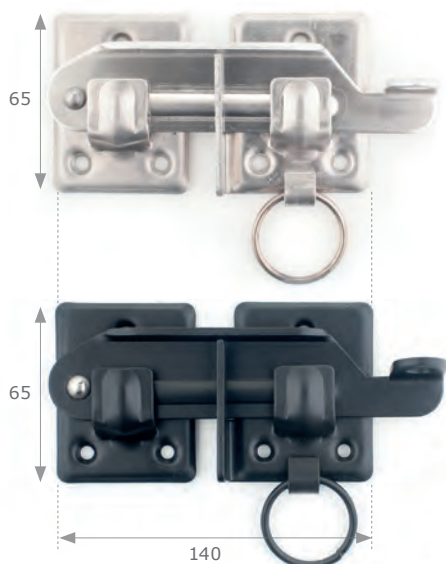
Stück

Preis



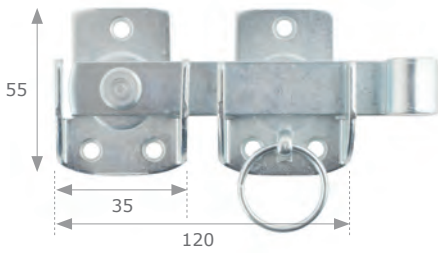
Klappladenverschluss mit Nase + Zugring

1.164.780	hell verzinkt	100	10,50 €
1.164.780 K	schwarz besch.	lose	15,60 €
1.164.781	Alu blank	100	13,20 €
1.164.781 K	Alu schwarz besch.	100	16,80 €



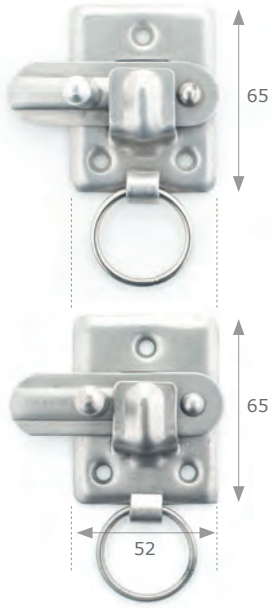
Klappladenverschluss mit Nase + Zugring + verstärktem Hebel

1.164.781.1	Alu blank	100	13,70 €
1.164.781.1 K	Alu schwarz besch.	100	19,20 €



Klappladenverschluss
mit 4 Nasen + Zugring

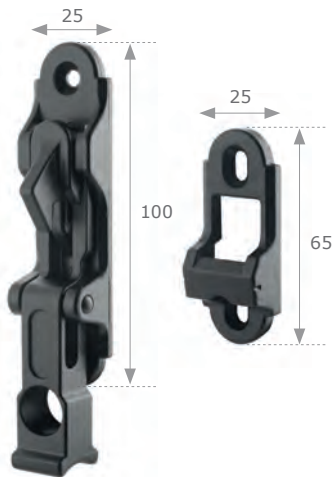
1.164.782.1 hell verzinkt 50 15,00 €



Einflügelverschluss

1.164.782 R Alu blank rechts lose 12,00 €
1.164.782 L Alu blank links lose 12,00 €

Abbildung links



Ladenrückhalter für Türen

1.163.930 brüniert 20 23,50 €

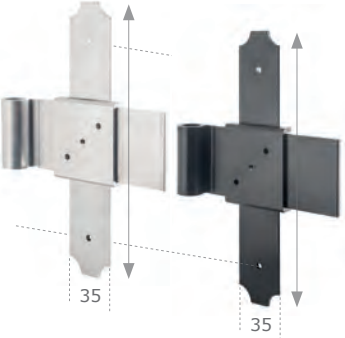
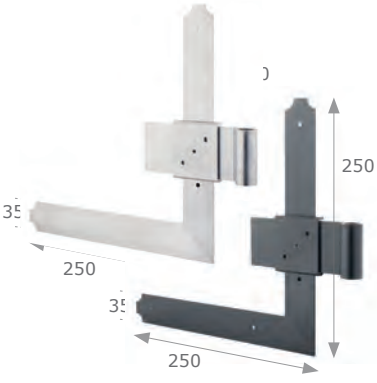
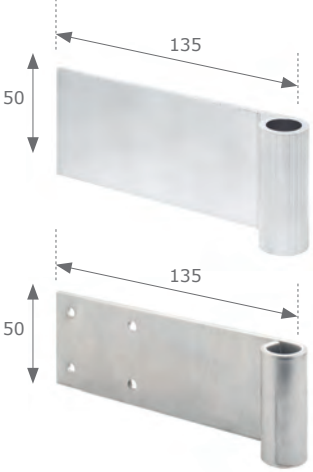
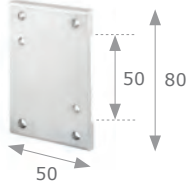



Unterlegplatte
für Ladenrückhalter für Türen, 15 mm stark

1.163.931 Kunststoff 20 4,40 €

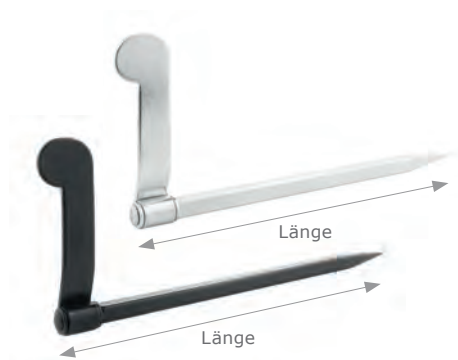
KLAPPLADENBESCHLÄGE

	Art.-Nr.	Oberfläche	Maße	Stück	Preis
	Kreuzband		<i>Ausklüpfung / Kegel</i>		
	1.161.800	hell verzinkt	25 / 9 mm	100	5,00 €
	1.161.801	hell verzinkt	35 / 9 mm	100	5,00 €
	1.161.802	hell verzinkt	45 / 9 mm	100	5,00 €
	1.161.803	hell verzinkt	55 / 9 mm	100	5,20 €
	1.161.806	hell verzinkt	Sondermaß	lose	6,80 €
	1.161.800.K	schwarz besch.	25 / 9 mm	100	8,40 €
	1.161.801 K	schwarz besch.	35 / 9 mm	100	8,40 €
	1.161.802 K	schwarz besch.	45 / 9 mm	100	8,40 €
	1.162.803 K	schwarz besch.	55 / 9 mm	100	8,60 €
	1.161.832.0	Alu blank	25 / 9 mm	100	7,60 €
	1.161.834.0	Alu blank	35 / 9 mm	100	7,60 €
	1.161.836.0	Alu blank	45 / 9 mm	100	7,60 €
	1.161.838.0	Alu blank	55 / 9 mm	100	7,80 €
1.161.807	Alu blank	Sondermaß	lose	8,40 €	
Sonderarbeiten für Kreuzbänder <i>nach Ihren Vorgaben</i>					
1.161.800.1	Kreuzband abschneiden und neu lochen			5,35 €	
1.161.809	Kreuzband kröpfen nach Angabe			7,00 €	
	Winkelband		<i>Abstand / Kegel</i>		
	1.161.880	hell verzinkt	60 / 9 mm	25 Paar	10,65 €
	1.161.881	hell verzinkt	80 / 9 mm	25 Paar	10,65 €
	1.161.882	Alu blank	60 / 9 mm	25 Paar	15,30 €
	1.161.883	Alu blank	80 / 9 mm	25 Paar	15,30 €
	Winkelmittelband		<i>Abstand / Kegel</i>		
	1.162.880	hell verzinkt	60 / 9 mm	lose	10,65 €
	1.162.881	hell verzinkt	80 / 9 mm	lose	10,65 €
	1.162.882	Alu blank	60 / 9 mm	lose	15,30 €
	1.162.883	Alu blank	80 / 9 mm	lose	15,30 €

	Art.-Nr.	Oberfläche	Maße	Stück	Preis
	Kreuzband Aluminium <i>verstellbar, für Reduktionshülse</i>				
	1.161.707	Alu blank	35 x 190 mm	lose	14,00 €
	1.161.707 K	Alu schwarz besch.	35 x 190 mm	lose	20,00 €
	Winkelband Aluminium <i>verstellbar, für Reduktionshülse</i>				
	1.161.990	Alu blank	250 x 250 mm	lose	25,00 €
	1.161.990 K	Alu schwarz besch.	250 x 250 mm	lose	30,00 €
	Ladenband universal				
			<i>Kegel</i>		
	1.161.840	Alu blank ungelocht, Länge 135 mm, passend für Reduktionshülse (3 mm) <i>stranggepresst</i> (<i>nicht zum Kröpfen geeignet</i>)	14 mm	lose	4,35 €
	1.161.842	hell verzinkt gelocht /		lose	7,30 €
	1.161.852	ungelocht (3 mm)		lose	6,80 €
	1.161.843	Alu blank gelocht /		lose	8,20 €
1.161.853	ungelocht (3 mm)	9 - 17 mm	lose	8,00 €	
1.161.854	Sonderbänder nach Angabe		lose	16,20 €	
	Grundplatte für Ladenband universal				
	1.161.844	Grundplatte - Alu	80 x 50 mm	lose	4,50 €
	Reduktionshülsen <i>Kunststoff, außen Ø 14 mm</i>				
			<i>für Kegel- durchmesser</i>		
	1.162.845		9 mm	100	1,50 €
	1.162.846		10 mm	100	1,50 €
	1.162.847		11 mm	100	1,50 €
	1.162.848		12 mm	100	1,50 €
1.162.849		12 mm auf 10 mm	lose	3,80 €	

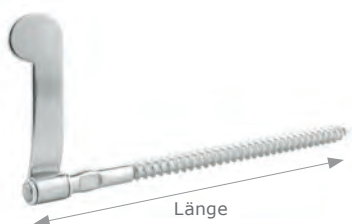
KLAPPLADENBESCHLÄGE

Art.-Nr. Oberfläche Maße Stück Preis



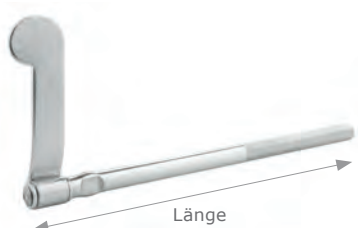
Vorreiber zum Einschlagen

1.163.746	hell verzinkt	160 mm	100	6,20 €
1.163.747	hell verzinkt	200 mm	100	6,50 €
1.163.747.1	hell verzinkt	240 mm	100	7,20 €
1.163.748	hell verzinkt	300 mm	100	8,30 €
1.163.746 K	schwarz besch.	160 mm	100	8,00 €
1.163.747 K	schwarz besch.	200 mm	100	8,30 €
1.163.747.1 K	schwarz besch.	240 mm	100	5,70 €
1.163.748 K	schwarz besch.	300 mm	100	6,25 €



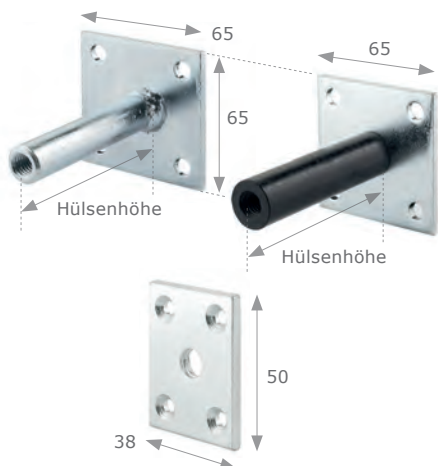
Reiber zum Eindrehen mit Holzgewinde

1.163.746.0	hell verzinkt	160 mm	100	10,80 €
1.163.747.0	hell verzinkt	200 mm	100	11,30 €
1.163.747.10	hell verzinkt	240 mm	100	13,00 €
1.163.748.0	hell verzinkt	300 mm	100	14,25 €



Vorreiber zum Anschrauben M 10 Gewinde

1.163.740	hell verzinkt	75 mm	100	11,15 €
1.163.740.0	hell verzinkt	100 mm	100	12,80 €
1.163.740.1	hell verzinkt	130 mm	100	14,10 €
1.163.740.2	hell verzinkt	180 mm	100	14,80 €
1.163.740.3	hell verzinkt	230 mm	100	15,25 €
1.163.740.4	hell verzinkt	300 mm	100	17,00 €



Platte für Reiber / Rückhalter 65 x 65 mm, Hülse M 10




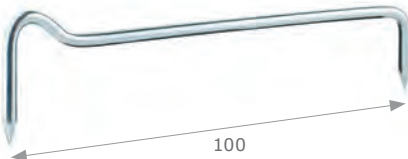
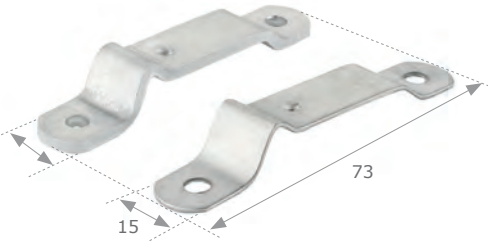

1.175.600.0	hell verzinkt	50 mm	100	16,50 €
1.175.600.1	hell verzinkt	80 mm	100	20,80 €

thermisch getrennt, 65 x 65 mm, Hülse M 10

1.175.600.1 ISO	hell verzinkt	80 mm	100	26,80 €
------------------------	---------------	-------	-----	---------

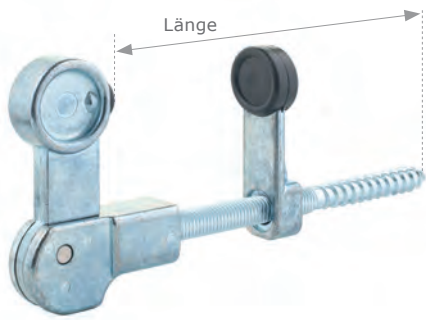
38 x 50 mm, M 10 Innengewinde

1.175.600.2	hell verzinkt		lose	7,60 €
--------------------	---------------	--	------	--------

	Art.-Nr.	Oberfläche	Stück	Preis
	<p>Mutter für Reiber und Laderhalter M 10</p> <p>1.162.720.6</p>	hell verzinkt	lose	0,30 €
	<p>Reiberlappen für M 10 Gewinde</p> <p>1.163.738 L</p>	hell verzinkt	lose	14,20 €
	<p>Verstellbarer Anschlag für alle Vorreiber zum Eindrehen und Aufschrauben, zum Aufstecken, mit Lamellenstopfen</p> <p>1.163.748.1</p>	hell verzinkt	200	7,30 €
	<p>Streichdraht</p> <p>1.163.745</p>	hell verzinkt	100	0,50 €
	<p>Streichblech mit Anschlag</p> <p>1.163.743 1.163.743 N</p>	Alu blank (3 mm) Nirosta blank	100 100	1,35 € 3,20 €
	<p>Streichblech</p> <p>1.163.742</p>	Alu blank	100	0,90 €

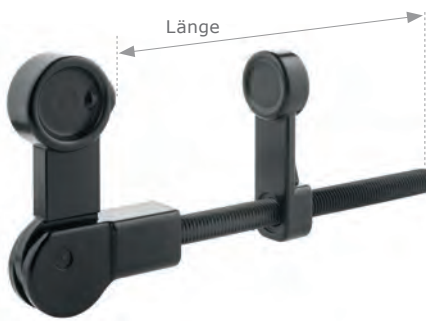
KLAPPLADENBESCHLÄGE

Art.-Nr. Oberfläche Maße Stück Preis



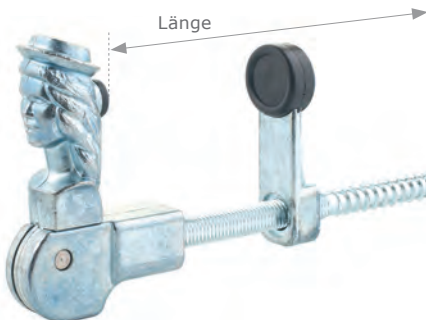
Ladenhalter mit Anschlag, Holzgewinde

1.175.100	hell verzinkt	150 mm	25	18,85 €
1.175.110	hell verzinkt	200 mm	25	20,33 €
1.175.120	hell verzinkt	250 mm	25	21,12 €
1.175.130	hell verzinkt	300 mm	25	23,73 €
1.175.100 K	schwarz	150 mm	lose	26,12 €
1.175.110 K	schwarz	200 mm	lose	28,24 €
1.175.120 K	schwarz	250 mm	lose	28,94 €
1.175.130 K	schwarz	300 mm	lose	30,50 €



Ladenhalter mit Anschlag, M 10 Gewinde

1.175.210	hell verzinkt	150 mm	25	17,94 €
1.175.220	hell verzinkt	200 mm	25	18,85 €
1.175.230	hell verzinkt	250 mm	25	21,18 €
1.175.240	hell verzinkt	300 mm	25	22,92 €
1.175.210 K	schwarz	150 mm	lose	25,53 €
1.175.220 K	schwarz	200 mm	lose	26,33 €
1.175.230 K	schwarz	250 mm	lose	28,24 €
1.175.240 K	schwarz	300 mm	lose	30,50 €



Ladenhalter-Fraunkopf mit Anschlag, Holzgewinde

1.175.300	hell verzinkt	150 mm	25	29,02 €
1.175.310	hell verzinkt	200 mm	25	30,31 €
1.175.320	hell verzinkt	250 mm	25	31,08 €
1.175.330	hell verzinkt	300 mm	25	36,85 €
1.175.300 K	schwarz	150 mm	lose	36,21 €
1.175.310 K	schwarz	200 mm	lose	37,88 €
1.175.320 K	schwarz	250 mm	lose	38,82 €
1.175.330 K	schwarz	300 mm	lose	40,50 €

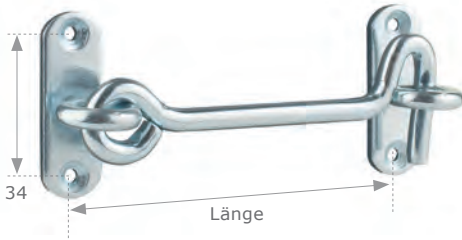


Ladenhalter-Fraunkopf mit Anschlag, M 10 Gewinde

1.175.400	hell verzinkt	150 mm	25	29,12 €
1.175.410	hell verzinkt	200 mm	25	30,31 €
1.175.420	hell verzinkt	250 mm	25	31,08 €
1.175.400 K	schwarz	150 mm	lose	36,12 €
1.175.410 K	schwarz	200 mm	lose	37,88 €
1.175.420 K	schwarz	250 mm	lose	38,52 €

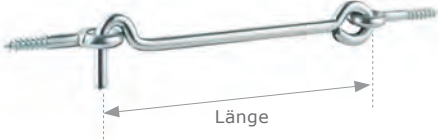
Art.-Nr. Oberfläche Maße Stück Preis

Sturmhaken mit Öse und Platte
(gestreckte Länge + 30 mm)



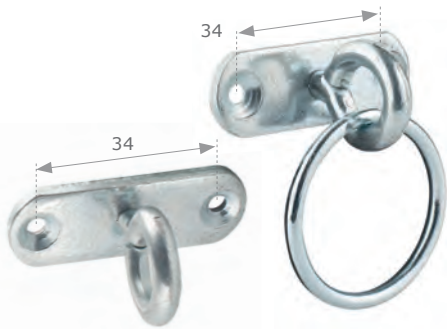
1.161.759.1	hell verzinkt	60 mm	25	8,47 €
1.161.759	hell verzinkt	80 mm	25	8,81 €
1.161.761	hell verzinkt	100 mm	25	9,19 €
1.161.762	hell verzinkt	120 mm	25	9,52 €
1.161.763	hell verzinkt	140 mm	25	10,06 €
1.161.764	hell verzinkt	160 mm	25	10,92 €
1.161.764.1	hell verzinkt	180 mm	25	11,60 €
1.161.764.2	hell verzinkt	200 mm	25	12,50 €
1.161.764.3	hell verzinkt	250 mm	25	18,31 €
1.161.764.4	hell verzinkt	300 mm	25	19,89 €

Sturmhaken mit Öse und Holzgewinde



1.161.765.2	hell verzinkt	40 mm	100	2,42 €
1.161.765	hell verzinkt	50 mm	100	2,58 €
1.161.766	hell verzinkt	60 mm	100	2,74 €
1.161.767	hell verzinkt	80 mm	100	3,06 €
1.161.768	hell verzinkt	100 mm	50	3,23 €
1.161.769	hell verzinkt	120 mm	50	3,87 €
1.161.770	hell verzinkt	140 mm	25	4,52 €
1.161.771	hell verzinkt	160 mm	25	5,06 €
1.161.772	hell verzinkt	180 mm	25	5,73 €

Öse mit Platte
mit Platte

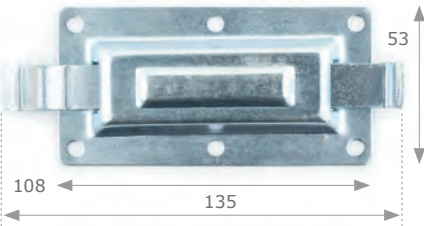

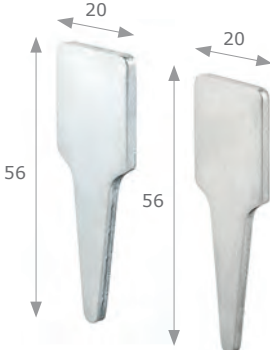
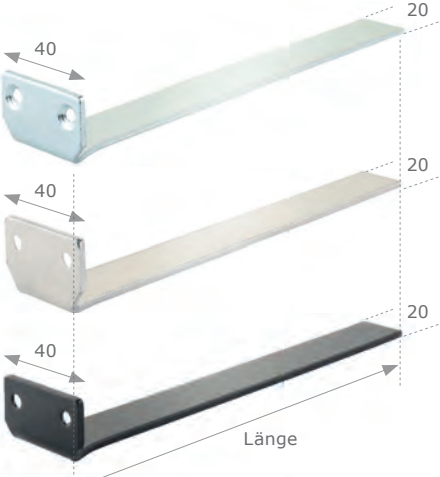




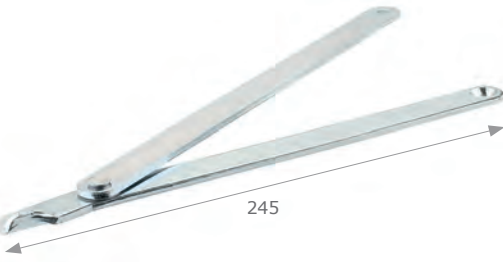


1.161.776	hell verzinkt		100	2,29 €
<i>mit Platte und Zugring</i>				
1.161.776.1	hell verzinkt		100	4,84 €

Gewindestangen lose

1.175.501	Holzgewinde	150 mm		4,56 €
1.175.502	Holzgewinde	200 mm		5,30 €
1.175.503	Holzgewinde	250 mm		7,33 €
1.175.504	Holzgewinde	300 mm		8,70 €
1.175.506	M-10 Gewinde	100 mm		5,03 €
1.175.507	M-10 Gewinde	150 mm		6,24 €
1.175.508	M-10 Gewinde	200 mm		7,33 €
1.175.509	M-10 Gewinde	250 mm		8,70 €
1.175.510	M-10 Gewinde	300 mm		9,15 €

KLAPPLADENBESCHLÄGE

	Art.-Nr.	Oberfläche	Maße	Stück	Preis
	Ladenriegel				
	1.164.790	hell verzinkt		100	7,82 €
	1.164.790 K	schwarz besch.		100	9,60 €
	1.164.790 N	Nirosta blank		100	14,03 €
	1.164.791	Alu blank		100	12,82 €
	1.164.791 K	schwarz besch.		100	15,32 €
	Balkonladenriegel				
	1.164.793	hell verzinkt	400 mm	50	11,21 €
	1.164.793 K	schwarz besch.	400 mm	50	15,16 €
	1.164.793 N	Nirosta blank	400 mm	50	19,19 €
	1.164.794	Alu blank	400 mm	50	17,58 €
	1.164.794 K	schwarz besch.	400 mm	50	20,32 €
	Riegel Klöbchen zum Einschlagen und Eingipsen				
	1.164.795	hell verzinkt		lose	0,53 €
	1.164.795 N	Nirosta blank		lose	1,85 €
	Riegelanschlag zum Anschrauben und Abkröpfen				
	1.164.796.30	hell verzinkt	30 mm	lose	2,94 €
	1.164.796	hell verzinkt	125 mm	150	2,50 €
	1.164.798	hell verzinkt	200 mm	100	3,81 €
	1.164.797.30	Alu blank	30 mm	lose	5,16 €
	1.164.797	Alu blank	125 mm	150	4,68 €
	1.164.799	Alu blank	200 mm	100	5,81 €
	1.164.799.1	Alu blank	300 mm	lose	8,39 €
	1.164.797 K	schwarz besch.	125 mm	150	8,87 €

	Art.-Nr.	Oberfläche	Stück	Preis
 <p>254</p>	Aussteller zum Einlassen			
	1.161.865	hell verzinkt	100	4,19 €
	1.161.866	Alu blank	100	6,13 €
 <p>14 93</p>	Scharnier für Aussteller			
	1.161.867	Alu blank	100	1,61 €
 <p>245</p>	Aussteller zum Einlassen mit Anschlag			
	1.161.864 R	hell verzinkt	100	9,03 €
	1.161.864 L	hell verzinkt	100	9,03 €
	1.161.864.1 R	Alu blank	100	13,39 €
	1.161.864.1 L	Alu blank	100	13,39 €
	Haltekralle für Aussteller zum Einlassen			
	1.161.869	hell verzinkt	lose	0,81 €
 <p>55</p>	Reiberlappen Guss für Aussteller			
	1.161.874 G	hell verzinkt	lose	12,34 €

KLAPPLADENBESCHLÄGE

	Art.-Nr.	Oberfläche	Maße	Stück	Preis
 <p>Länge</p> <p>Abbildung links</p>	Innenöffner für Klappladen <i>Befestigungsrohr M 14 für Kurbel 6 mm 6-kant</i>				
	1.165.102 R	schwarz verzinkt	47 cm	lose	105,00 €
	1.165.102 L	schwarz verzinkt	47 cm	lose	105,00 €
	1.165.103 R	schwarz verzinkt	66 cm	lose	115,00 €
	1.165.103 L	schwarz verzinkt	66 cm	lose	115,00 €
 <p>Länge</p>	Kurbel für Innenöffner <i>6 mm 6-kant</i>				
	1.165.132	hell verzinkt	50 cm	lose	14,00 €
	1.165.133	hell verzinkt	70 cm	lose	15,00 €
 <p>30</p> <p>55</p> <p>160</p> <p>35</p> <p>Abbildung links</p>	Antriebsband für Innenöffner <i>12 mm 6-kant</i>				
	1.165.140 R	schwarz besch.	55 mm	lose	25,30 €
	1.165.140 L	schwarz besch.	55 mm	lose	25,30 €
 <p>30</p> <p>55</p> <p>160</p> <p>35</p>	Kreuzband für Innenöffner <i>für Kloben 10 x 35 mm</i>				
	1.165.220	schwarz besch.	55 mm	lose	9,60 €
 <p>30</p> <p>33</p>	12 mm 6-kant Stift <i>zum Einschweißen - Kegel 10 x 35 mm</i>				
	1.165.165	blank	30 mm	lose	7,00 €
 <p>10</p> <p>19</p> <p>24</p> <p>29</p>	Gummi-Anschlagstopper				
	1.165.330	schwarz	10 x 10 mm	lose	1,45 €
	1.165.331	schwarz	29 x 24 mm	lose	4,52 €
 <p>500</p>	Gelenkkurbel für Innenöffner <i>mit 6 mm 6-kant (500 mm)</i>				
	1.165.155	hell verzinkt		lose	92,00 €
 <p>Länge</p>	Kupplungsgestänge <i>für Doppelläden</i>				
			<i>für Flügelbreite</i>		
	1.165.360	hell verzinkt	32 - 65 cm	lose	60,00 €
	1.165.370	hell verzinkt	60 - 85 cm	lose	63,00 €

Preise für die Beschichtung von Klappladenbeschlägen:

Grundpreis für Beschichtung (Farbwechsel)	90,00 €
verzinkte Teile	2,80 €
Nirosta Teile	2,80 €
Aluminium Teile	4,00 €

Alle Preise Beschichtung sind Nettopreise

Falls spezielle Pulver in Sondermengen bestellt werden müssen, werden diese nach Bedarf zusätzlich weiterberechnet.

Wichtige Hinweise - Bitte beachten !!!

Klappladenbeschläge werden aus folgenden Materialien hergestellt: Eisen (galvanisch hell verzinkt), Aluminium Alm G3 (blank), Nirosta (blank). **Galvanisch verzinkte Beschläge sind nicht wartungsfrei !!!**

Die Verzinkung stellt somit keinen dauerhaften Rostschutz dar und darf somit nicht ohne zusätzliche Nachbehandlung montiert werden. Die Oberfläche der Beschläge muss durch eine geeignete Nachbehandlung versiegelt werden.

Beim Holzklappladen ist es üblich, die Oberfläche des kompletten Klappladens mit den vormontierten Beschlägen nachzubehandeln. Somit erreicht man auch ein optisch stimmiges Gesamtbild. Nachträglich beschichtete, verzinkte Beschläge sind wartungsfrei, solange deren Oberfläche nicht mechanisch beschädigt wird. Bei der Montage kann es vorkommen, dass die Beschichtung durch das Einschlagen von Nägeln sowie das Eindrehen von Schrauben beschädigt wird. In diese kann Feuchtigkeit eindringen und unter der Beschichtung beginnt es zu rosten.

Bei Verschlüssen, Reibern und Scharnieren empfehlen wir Nirostabeschläge. Diese können auch bei starker mechanischer Belastung nicht rosten.

Auch Aluminiumbeschläge bedürfen einer Nachbehandlung, da diese an der Luft eine dünne Oxidschicht bilden. Daher empfehlen wir auch aus optischen Gründen die Aluminiumbeschläge zu beschichten. Sind wartungsfreie Beschläge gewünscht, so bieten wir Nirostabeschläge an. Diese können ohne Nachbehandlung verwendet werden.

**Wir bitten diese Hinweise unbedingt zu beachten.
Eine Haftung für Schäden durch Rostbefall ist somit ausgeschlossen!**

ALLGEMEINE LIEFERBEDINGUNGEN

1.0 Umfang der Lieferung oder Leistungen

- 1.1 Für den Umfang der Lieferung oder Leistungen sind die beiderseitigen schriftlichen Erklärungen maßgebend. Ist ein Vertrag geschlossen worden, ohne dass solche beiderseitigen Erklärungen vorliegen, so ist entweder die schriftliche Auftragsbestätigung des Lieferers oder Leistenden (im folgenden: Lieferer), falls eine solche nicht erfolgt ist, der schriftliche Auftrag des Bestellers maßgebend.
- 1.2 An Kostenanschlägen, Zeichnungen und anderen Unterlagen behält sich der Lieferer Eigentum und urheberrechtliche Verwertungsrechte uneingeschränkt vor, sie dürfen nur nach vorheriger Zustimmung des Lieferers Dritten zugänglich gemacht werden. Zu Angeboten gehörige Zeichnungen und andere Unterlagen sind, wenn der Auftrag dem Anbieter nicht erteilt wird, auf Verlangen unverzüglich zurückzugeben.
- 1.3 Nebenabreden sind nur wirksam, wenn sie schriftlich bestätigt sind.

2.0 Die Preise gelten bei Lieferung

ohne Aufstellung oder Montage ab Werk ausschließlich Verpackung.

3.0 Eigentumsvorbehalt

- 3.1 Die Waren bleiben Eigentum des Lieferers bis zur Erfüllung sämtlicher in den gegen den Besteller aus der Geschäftsverbindung zustehenden Ansprüchen (Vorbehaltsware).
- 3.2 Vorher ist Verpfändung oder Sicherungsübereignung untersagt. Eine Weiterveräußerung ist nur Wiederverkäufern im gewöhnlichen Geschäftsgang außerhalb eines Kontokorrentverhältnisses und nur unter der Bedingung gestattet, dass der Wiederverkäufer von seinem Kunden Bezahlung erhält oder den Vorbehalt macht, dass das Eigentum auf den Kunden erst übergeht, wenn dieser seine Zahlungsverpflichtungen vollständig erfüllt hat. Für den Fall der Weiterveräußerung tritt der Besteller hiermit dem Lieferer mit Vorrang vor der übrigen Forderung denjenigen Teil der Gesamtpreisforderung ab, der dem vom Lieferer in Rechnung gestellten Wert der Vorbehaltsware zzgl. eines Zuschlages von 10% auf diesen Wert entspricht. Bis auf Widerruf ist der Besteller zur Einziehung der abgetretenen Forderungen aus der Weiterveräußerung befugt. Der Widerruf ist nur zulässig, wenn der Besteller mit der Erfüllung der gegen ihn bestehenden Ansprüche aus der Geschäftsverbindung in Verzug kommt. Auf Verlangen des Lieferers hat der Besteller die Abtretung dem Kunden bekannt zu geben, dem Lieferer die zur Geltendmachung seiner Rechte gegen den Kunden erforderlichen Auskünfte zu erteilen und die erforderlichen Unterlagen auszuhändigen. Alle Kosten der Einziehung und etwaiger Interventionen trägt der Besteller.
- 3.3 Dem Besteller ist es gestattet, die Vorbehaltsware zu verarbeiten, umzubilden oder mit anderen Gegenständen zu verbinden. Die Verarbeitung oder Umbildung erfolgt für den Lieferer. Dieser wird unmittelbarer Eigentümer der durch Verarbeitung oder Umbildung hergestellten Sache. Sollte dies aus rechtlichen Gründen nicht möglich sein, so sind sich Lieferer und Besteller darüber einig, dass der Lieferer in jedem Zeitpunkt der Verarbeitung oder Umbildung Eigentümer der neuen Sache wird. Der Besteller verwahrt die neue Sache für den Lieferer mit der Sorgfalt eines ordentlichen Kaufmanns. Die verarbeitete oder umgebildete Sache gilt als Vorbehaltsware. Bei der Verarbeitung, Umbildung oder Verbindung mit anderen, nicht dem Lieferer gehörenden Gegenständen steht dem Lieferer Miteigentum an der neuen Sache in Höhe des Anteils zu, der sich aus dem Verhältnis des Wertes der verarbeiteten, umgebildeten oder verbundenen Vorbehaltsware zum Wert der neuen Sache ergibt. Für den Fall der Veräußerung der neuen Sache tritt der Besteller hiermit dem Lieferer seinen Anspruch aus der Weiterveräußerung gegen den Abnehmer mit allen Nebenrechten sicherungshalber ab, ohne dass es noch späterer besonderer Erklärungen bedarf. Die Abtretung gilt jedoch nur in Höhe des Betrages, der dem vom Lieferer in Rechnung gestellten Wert der verarbeiteten, umgebildeten oder verbundenen Vorbehaltsware zzgl. eines Zuschlages von 10% auf diesen Wert entspricht. Der dem Lieferer

abgetretene Forderungsanteil hat den Vorrang vor der übrigen Forderung. Wird die Vorbehaltsware von dem Besteller mit Grundstücken oder beweglichen Sachen verbunden, so tritt der Besteller auch seine Forderung, die ihm als Vergütung für die Verbindung zusteht, mit allen Nebenrechten sicherungshalber an den Lieferer ab, ohne dass es weiterer besonderer Erklärungen bedarf. Für die Höhe der abgetretenen Forderung gilt 3.3 Abs. 2 entsprechend.

- 3.4 Der Lieferer ist berechtigt, die Vorbehaltsware in Besitz zu nehmen, wenn der Besteller mit der Erfüllung der gegen ihn bestehenden Ansprüche aus der Geschäftsverbindung in Verzug kommt. Das Verlangen der Herausgabe oder Inbesitznahme stellt keinen Rücktritt vom Vertrag dar. Der Lieferer ist berechtigt, Vorbehaltsware zu verwerten und sich unter Anrechnung auf die offenen Ansprüche aus deren Erlös zu befriedigen.
- 3.5 Übersteigt der Wert der Sicherungen die Ansprüche des Lieferers gegen den Besteller aus der laufenden Geschäftsverbindung insgesamt um mehr als 20%, so ist der Lieferer auf Verlangen des Bestellers verpflichtet, ihm zustehende Sicherungen nach seiner Wahl insoweit freizugeben.
- 3.6 Nach vollständiger Befriedigung aller Ansprüche des Lieferers aus der laufenden Geschäftsverbindung gehen das Eigentum an der Vorbehaltsware, Miteigentumsanteile an verarbeiteten, umgebildeten oder verbundenen Gegenständen und die abgetretenen Forderungen auf den Besteller über.
- 3.7 Bestimmungen 3.1 bis 3.7 bleiben auch bei rechtlicher Unwirksamkeit einzelner Punkte in übrigen Teilen verbindlich.

4.0 Zahlungsbedingungen

- 4.1 Die Zahlungen sind frei Zahlstelle des Lieferers.
- 4.2 Der Besteller kann nur mit solchen Forderungen aufrechnen, die unbestritten oder rechtskräftig festgestellt sind.

5.0 Fristen für Lieferungen und Leistungen

- 5.1 Hinsichtlich der Frist für Lieferungen oder Leistungen sind die beiderseitigen schriftlichen Erklärungen maßgebend, Ziffer 1.1 Satz 2 dieser AGB gilt entsprechend. Die Einhaltung der Frist setzt voraus den rechtzeitigen Eingang sämtlicher vom Besteller zu liefernden Unterlagen, erforderlichen Genehmigungen, Freigaben, die rechtzeitige Klarstellung und Genehmigung der Pläne, die Einhaltung der vereinbarten Zahlungsbedingungen und sonstigen Verpflichtungen. Werden diese Voraussetzungen nicht rechtzeitig erfüllt, so wird die Frist angemessen verlängert.
- 5.2 Die Frist gilt als eingehalten
- a) bei Lieferungen ohne Aufstellung oder Montage, wenn die betriebsbereite Sendung innerhalb der vereinbarten Liefer- und Leistungsfrist zum Versand gebracht oder abgeholt worden ist. Falls die Ablieferung sich aus Gründen, die der Besteller zu vertreten hat, verzögert, so gilt die Frist als eingehalten bei der Meldung der Versandbereitschaft innerhalb der vereinbarten Frist.
- b) bei Lieferung mit Aufstellung oder Montage, sobald diese innerhalb der vereinbarten Frist erfolgt ist.
- 5.3 Ist die Nichteinhaltung der Frist für Lieferung oder Leistung nachweislich auf Mobilmachung, Krieg, Aufruhr, Streik, Aussperrung oder den Eintritt unvorhersehbarer Hindernisse zurückzuführen, so wird die Frist angemessen verlängert. Bei Nichteinhaltung der Frist aus anderen als den in 5.3 Abs. 1 genannten Gründen kann der Besteller – sofern er glaubhaft macht, dass ihm aus der Verspätung Schäden erwachsen sind – eine Verzugsentschädigung für jede vollendete Woche der Verspätung von 0,5% bis zu Höhe von im ganzen 5% vom Wert desjenigen Teils der Lieferungen oder Leistungen verlangen, der wegen nicht rechtzeitiger Fertigstellung einzelner dazugehöriger

- Gegenstände nicht in zweckdienlichen Betrieb genommen werden konnte. Der Besteller kann die Zahlung der Verzugsentschädigung auch dann verlangen, wenn die in 5.3 Abs. 1 genannten Umstände erst nach verschuldeter Überschreitung der ursprünglich vereinbarten Frist eintreten.
Entschädigungsansprüche des Bestellers, die über die in 5.3 Abs. 2 genannten Grenzen in Höhe von 5% hinausgehen, sind in allen Fällen verspäteter Lieferung auch nach Ablauf einer dem Lieferer gesetzten Nachfrist ausgeschlossen. Dies gilt nicht, soweit in Fällen des Vorsatzes oder der groben Fahrlässigkeit zwingend gehaftet wird.
Das Recht des Bestellers zum Rücktritt nach fruchtlosem Ablauf einer dem Lieferer gesetzten Nachfrist bleibt unberührt.
- 5.4 Wird der Versand oder die Zustellung auf Wunsch des Bestellers verzögert, so kann beginnend einen Monat nach Anzeige der Versandbereitschaft, Lagergeld in Höhe von 0,5% des Rechnungsbetrages für jeden angefangenen Monat dem Besteller berechnet werden. Das Lagergeld wird auf 5% begrenzt, es sei denn, dass höhere Kosten nachgewiesen werden.
- 6.0 Gefahrübergang**
Die Gefahr geht auf den Besteller über, auch dann, wenn frachtfreie Lieferung vereinbart worden ist.
- 6.1 Bei Lieferung ohne Aufstellung oder Montage, wenn die betriebsbereite Sendung zum Versand gebracht oder abgeholt worden ist. Die Verpackung erfolgt mit bester Sorgfalt. Der Versand erfolgt nach bestem Ermessen des Lieferers. Auf Wunsch und Kosten des Bestellers wird die Sendung vom Lieferer gegen Bruch-, Transport- und Feuerschaden versichert.
- 6.2 Bei Lieferung mit Aufstellung oder Montage am Tage der Übernahme im eigenen Betrieb.
- 6.3 Wenn der Versand, die Zustellung oder der Beginn oder die Durchführung der Aufstellung oder Montage auf Wunsch des Bestellers oder aus von ihm zu vertretenden Gründen verzögert wird, so geht die Gefahr für die Zeit der Verzögerung auf den Besteller über; jedoch ist der Lieferer verpflichtet, auf Wunsch und Kosten des Bestellers die von Ihm verlangten Versicherungen zu bewirken.
- 7.0 Entgegennahme**
7.1 Angelieferte Gegenstände sind, auch wenn sie unwesentliche Anstände aufweisen, vom Besteller entgegenzunehmen.
7.2 Teillieferungen sind zulässig.
- 8.0 Haftung und Mängel**
Für Mängel, zu denen auch das Fehlen zugesicherter Eigenschaften zählt, haften der Lieferer wie folgt:
- 8.1 Alle diejenigen Teile oder Leistungen sind nach Wahl des Lieferers unentgeltlich nachzubessern, neu zu liefern oder neu zu erbringen, die innerhalb von 12 Monaten vom Tage des Gefahrübergangs an gerechnet, infolge eines vor dem Gefahrübergang liegenden Umstandes, insbesondere wegen fehlerhafter Bauart, schlechten Materials, oder mangelhafter Ausführung unbrauchbar werden oder deren Brauchbarkeit erheblich beeinträchtigt wurde. Die Feststellung solcher Mängel muss dem Lieferer schriftlich gemeldet werden.
- 8.2 Der Besteller hat die ihm obliegenden Vertragsverpflichtungen, insbesondere die vereinbarten Zahlungsbedingungen einzuhalten. Wenn eine Mängelrüge geltend gemacht wird, dürfen Zahlungen des Bestellers in einem Umfang zurückgehalten werden, die in einem angemessenen Verhältnis zu den aufgetretenen Mängeln stehen. Gehört jedoch der Vertrag zum Betrieb eines Handelsgewerbes, so kann der Besteller Zahlungen nur zurückhalten wenn eine Mängelrüge geltend gemacht wird, über deren Berechtigung kein Zweifel bestehen kann.
- 8.3 Zur Mängelbeseitigung hat der Besteller dem Lieferer die nach billigem Ermessen erforderliche Zeit und Gelegenheit zu gewähren. Verweigert er diese, so ist der Lieferer von der Mängelhaftung befreit.
- 8.4 Wenn der Lieferer eine ihm gestellte angemessene Nachfrist verstreichen lässt, ohne den Mangel zu beheben, kann der Besteller Rückgängigmachung des Vertrags (Wandlung) oder Herabsetzung der Vergütung (Minderung) verlangen.
- 8.5 Das Recht des Bestellers, Ansprüche aus Mängeln geltend zu machen, verjährt in allen Fällen von Zeitpunkt der Rüge an in 12 Monaten. Wird innerhalb dieser Frist keine Einigung erzielt, so können Lieferer und Besteller eine Verlängerung dieser Verjährungsfrist vereinbaren.
- 8.6 Die Mängelhaftung bezieht sich nicht auf natürliche Abnutzung, ferner nicht auf Schäden, die nach dem Gefahrübergang infolge fehlerhafter oder nachlässiger Behandlung, übermäßiger Beanspruchung, ungeeignete Betriebsmittel und solcher Einflüsse entstehen, die nach dem Vertrag nicht vorausgesetzt sind.
- 8.7 Durch etwa seitens des Bestellers oder Dritter unsachgemäß vorgenommene Änderungen und Instandsetzungsarbeiten wird die Haftung für die darauf entstehenden Folgen aufgehoben.
- 8.8 Die Gewährleistungsfrist beträgt für Nachbesserungen 3 Monate für Ersatzlieferungen oder Ersatzleistungen 6 Monate. Sie läuft mindestens bis zum Ablauf der ursprünglichen Gewährleistungsfrist für den Liefergegenstand. Die Frist für die Mängelhaftung verlängert sich um die Dauer der Unterbrechung, die dadurch eintritt, dass Nachbesserungen, Ersatzlieferungen oder Ersatzleistungen erforderlich werden, für diejenigen Teile, die wegen der Unterbrechung nicht zweckdienlich genutzt werden können.
- 8.9 Die Bestimmungen über Gewährleistungsfristen in Ziffer 8.1, 8.5 und 8.8 gelten nicht, soweit das Gesetz zwingend längere Fristen vorschreibt.
- 8.10 Weitere Ansprüche des Bestellers gegen den Lieferer und dessen Erfüllungsgehilfen sind ausgeschlossen, insbesondere ein Anspruch auf Ersatz von Schäden, die nicht an dem Liefergegenstand selbst entstanden sind. Dies gilt nicht, soweit in Fällen des Vorsatzes, grober Fahrlässigkeit oder des Fehlens zugesicherter Eigenschaften zwingend gehaftet wird.
- 8.11 Die Ziffer 8.1 bis 8.10 gelten entsprechend für solche Ansprüche des Bestellers, auf Nachbesserung, Ersatzlieferung oder Schadensersatz, die durch im Rahmen des Vertrages erfolgende Vorschläge oder Beratungen oder durch Verletzungen vertraglicher Nebenpflichten entstanden sind.
- 8.12 Oberflächenbehandlung
Verzinkungen: Eine Gewährleistung, dass sich die Oberfläche der Beschläge nicht verändert, kann nicht übernommen werden. Die Freibwitterung sowie die unterschiedlichsten Umwelteinflüsse lassen dies nicht zu. Eine sofortige Nachbehandlung ist zwingend erforderlich.
- 9.0 Sonstige Schadensersatzansprüche**
Schadensersatzansprüche des Bestellers aus positiver Forderungsverletzung, aus der Verletzung von Pflichten bei den Vertragsverhandlungen und aus unerlaubter Handlung werden ausgeschlossen. Dies gilt nicht, soweit in Fällen des Vorsatzes oder der groben Fahrlässigkeit des Lieferers, seines gesetzlichen Vertreters oder seiner Erfüllungsgehilfen zwingend gehaftet wird. Diese Haftungsbegrenzung gilt für den Besteller entsprechend.
- 10.0 Gerichtsstände**
10.1 Alleiniger Gerichtsstand ist, wenn der Besteller Vollkaufmann ist, bei allen aus dem Vertragsverhältnis mittelbar oder unmittelbar sich ergebenden Streitigkeiten Darmstadt.
10.2 Für die vertraglichen Beziehungen gilt deutsches Recht.
- 11.0 Verbindlichkeiten des Vertrages**
Der Vertrag bleibt auch bei rechtlicher Unwirksamkeit einzelner Punkte in seinen übrigen Teilen verbindlich. Dies gilt nicht, wenn das Festhalten an dem Vertrag eine unzumutbare Härte für eine der Parteien darstellen würde.

MÄULE GmbH
Wilhelm-Herz-Ring 1-3
68623 Lampertheim

Fon +49 (0) 6206-155 11-0
Fax +49 (0) 6206-155 11-30
info@maeule-gmbh.de